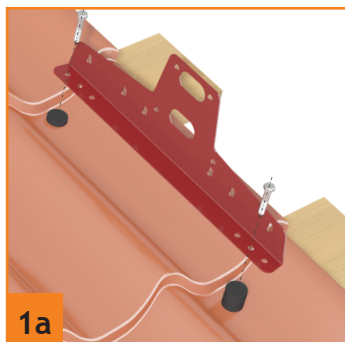


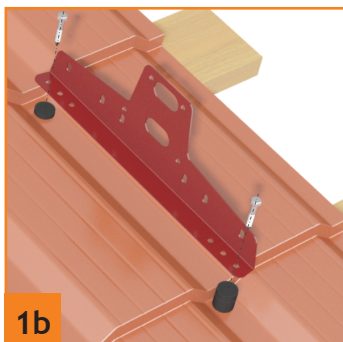
Порядок монтажа переходного мостика

Монтаж кронштейна универсального на различные виды кровельных покрытий

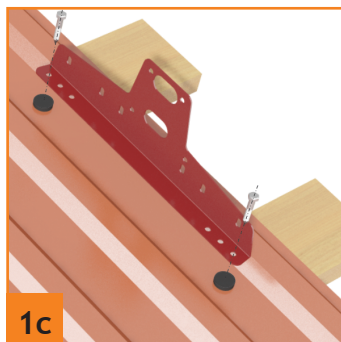
350 мм металлочерепица



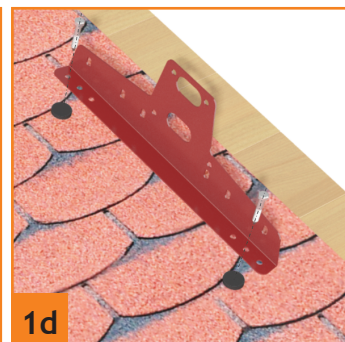
400 мм металлочерепица



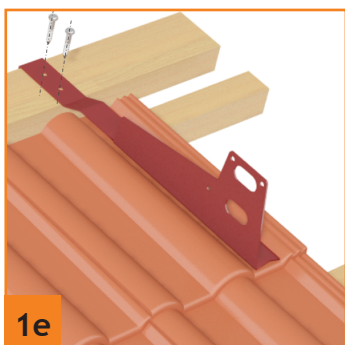
Профнастил



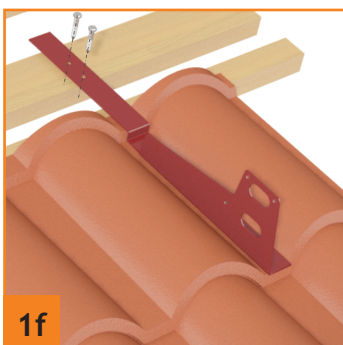
Битумные материалы



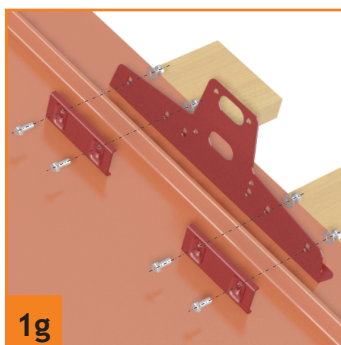
Натуральная черепица



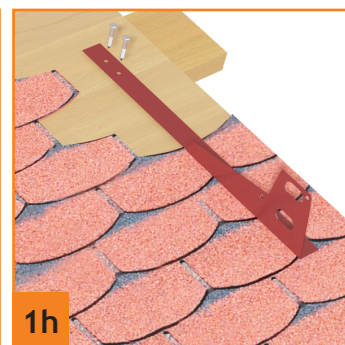
Композитная черепица



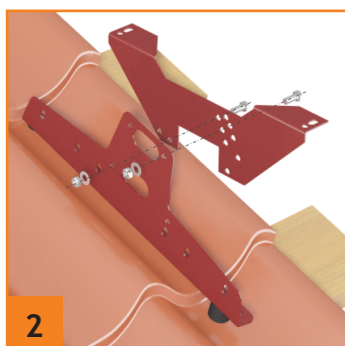
Фальцевая кровля



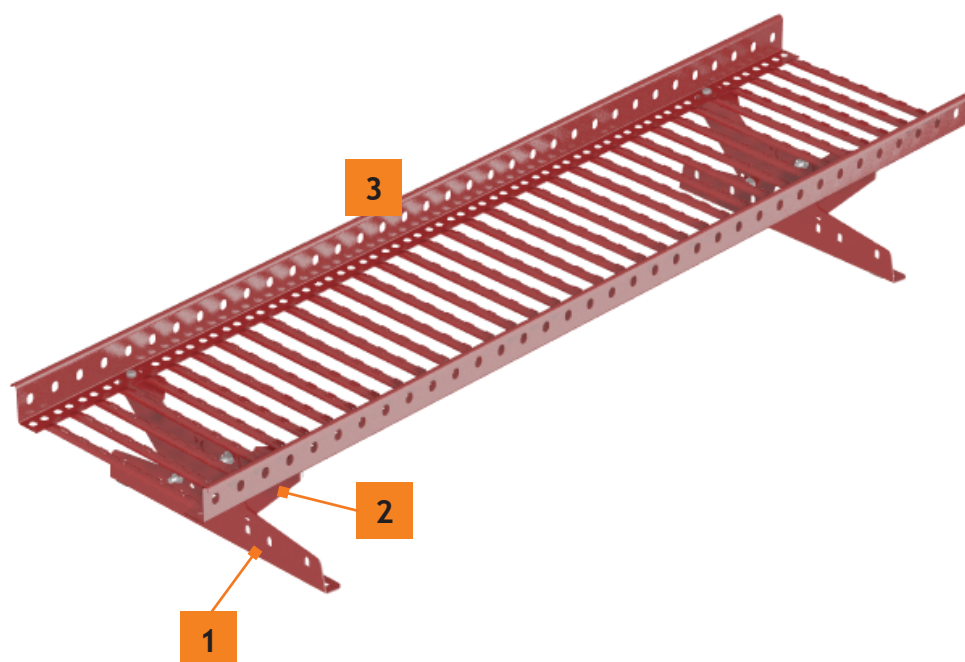
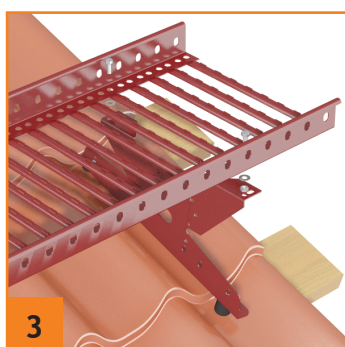
Гибкая черепица



Монтаж кронштейна регулирующего



Установка платформы переходного мостика



ИНСТРУКЦИЯ ПО МОНТАЖУ ПЕРЕХОДНОГО МОСТИКА

Общие рекомендации

- Переходные мостики устанавливаются на кровле в одну линию по уровню и позволяют передвигаться по ней в горизонтальном направлении параллельно коньку и кровельному свесу. Обеспечивают безопасный доступ к трубам, дымоходам, телевизионным антеннам и внешним блокам кондиционеров для их обслуживания и ремонта.
- Для достижения необходимой длины секции переходного мостика стыкуются между собой внахлест и закрепляются болтами.
- В случае необходимости платформа переходного мостика обрезается с помощью электролобзика или ножовки по металлу до необходимой длины. Запрещено использование абразивного режущего инструмента (болгарка).
- Переходный мостик может комбинироваться с кровельными ограждениями.
- Набор крепежных элементов позволяет смонтировать мостик на кровлю с любым типом кровельного покрытия (на металлочерепицу с шагом волны 300, 350, 400 мм, профнастил, материалы на основе битума, фальцевую кровлю, натуральную или композитную черепицу).

Порядок монтажа переходного мостика

1. Монтаж переходного мостика начинается с установки кронштейна универсального в зависимости от типа кровельного покрытия (см. рис.1а-1г). Максимальное расстояние между кронштейнами 1,1 м. Расстояние от последнего универсального кронштейна до края платформы переходного мостика не должно превышать 250 мм.
2. Следующий шаг - установка кронштейна регулировочного, обеспечивающего горизонтальное положение переходного мостика при любом угле наклона кровли (от 0 до 45 градусов). Совмещая технологические отверстия универсального и регулировочного кронштейнов выставляется необходимый угол наклона, фиксируемый болтами.
3. Платформа переходного мостика крепится к регулировочному кронштейну с помощью болтов М8х16.

Комбинация переходного мостика с кровельным ограждением



Для более безопасного перемещения по кровле переходный мостик комбинируется с кровельным ограждением. В этом случае приобретает комплект кровельного ограждения и отдельно платформа переходного мостика. Порядок монтажа сохраняется: установка кронштейна универсального, регулировочного кронштейна, платформы переходного мостика и уже к ней крепится опора кровельного ограждения. Дальнейший монтаж согласно инструкции по монтажу кровельного ограждения.

Комплектация переходного мостика в зависимости от вида кровельного покрытия

Наименование	Для кровли из металлочерепицы, профнастила материалов на основе битума		Для фальцевой кровли		Для черепичной кровли		Для кровли из композитной черепицы		
	1,5 м	3 м	1,5 м	3 м	1,5 м	3 м	1,5 м	3 м	
Платформа переходного мостика	1	1	1	1	1	1	1	1	
Кронштейн универсальный для кровли из металлочерепицы, профнастила, материалов на основе битума	2	4	2	4					
Кронштейн для фальцевой кровли			4	8					
Кронштейн универсальный для черепичной кровли					2	4			
Кронштейн универсальный для кровли из композитной черепицы							2	4	
Кронштейн регулировочный	2	4	2	4	2	4	2	4	
Комплект крепежа	Болт М8*20	8	16	16	32	8	16	8	16
	Шайба	14	28	16	32	8	16	8	16
	Гайка М8	8	16	16	32	8	16	8	16
	Шуруп 8*50	4	8			4	8	4	8
	Уплотнитель из пластиката h=7 мм	4	8						
	Уплотнитель из пластиката h=14 мм	2	4						